

Comment réaliser un panneau d'exposition ?

Le panneau

N'est pas un exposé

N'est pas un dossier

DONC 3 REGLES

**C'est une affiche
qui permet de
faire passer un
message**

1. Le panneau doit pouvoir être visible de loin

Textes écrits en
gros caractères

Illustrations assez grandes : plans,
cartes, croquis, photographies...

2. Le panneau doit accrocher l'attention du lecteur

Textes et illustrations
attractifs

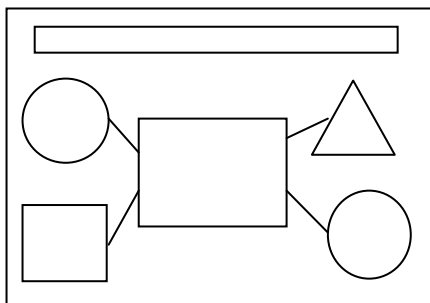
Présentation agréable,
clarté, composition étudiée

**3. Le panneau doit apporter un maximum
d'informations dans un minimum de place**

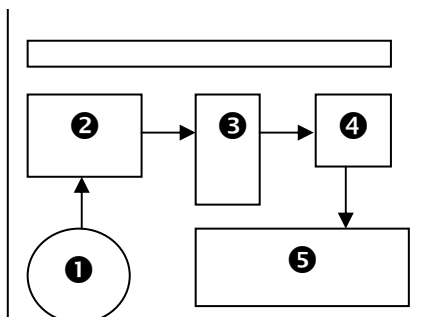
Textes courts qui apportent
quelque chose de plus que l'image

Illustrations bien choisies et
légendées

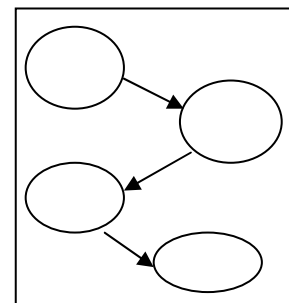
Réaliser votre panneau en vous aidant de ces exemples de composition :



*Pour mettre en valeur un
texte ou une image*



Pour expliquer une évolution



*La lecture en Z. Les flèches
représentent le trajet de l'œil.*

Clés pour réussir :

**Panneau lisible, propre, attractif
Plan apparent
Clarté des informations**

**Présence de tous les éléments importants
Faire une maquette avant la réalisation définitive**